

## PODSTAWOWE INFORMACJE O PRODUKCIE

A

### PRZEZNACZENIE

Głębokość wkładów to tylko 35 cm, dlatego polecane są do płytkiej zabudowy oszczędzającej miejsce.

### ŁATWA INSTALACJA

Podwójna regulacja wysokości nóżek (płynna i skokowa do +14 cm) oraz regulowany żeliwny czopuch 360°.  
Możliwość zmiany kierunku otwierania drzwi w modelach S.

### ŁATWA OBSŁUGA

Palenisko bezrusztowe do czyszczenia odkurzaczem do popiołu. Wkłady dostępne z drzwiami typu gilotyna.

### JAKOŚĆ

Wkłady wykonane z wysokogatunkowej stali kottowej P265GH, która wyróżnia się odpornością na ciągłą pracę w podwyższonej temperaturze. Wzmocniony profil drzwi. Nowy mechanizm gilotyny z dostępem serwisowym.

### POWTARZALNOŚĆ

Produkcja odbywa się przy użyciu nowoczesnego parku maszyn: roboty spawalnicze, prasy krawędziowe, wycinarki laserowe.

### EKOLOGIA

Spełniają restrykcyjne normy emisji spalin oraz dyrektywy ECODESIGN, dzięki zastosowaniu systemu dopalania spalin oraz dwóch deflektorów (stalowy i ceramiczny).

### NOWOCZESNOŚĆ

Szyba DEKOR w standardzie.

### BEZPIECZEŃSTWO

Innowacyjna wentylowana klamka chroni przed poparzeniem.

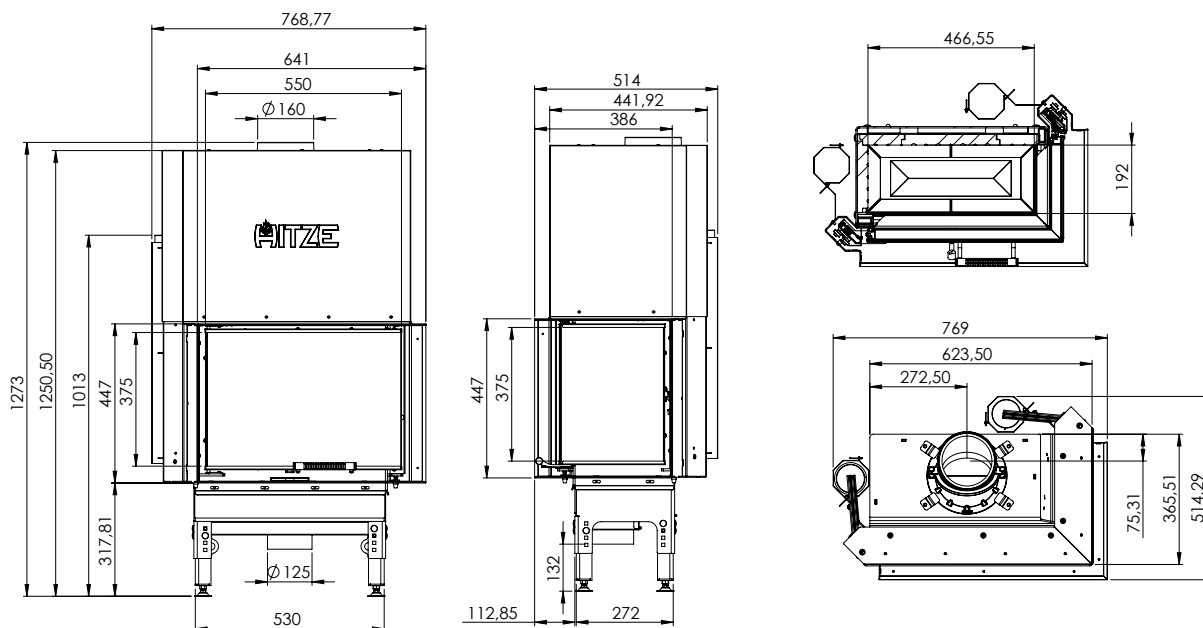
### KONTROLA

Wbudowana czterostopniowa przepustnica umożliwia regulację ilości doprowadzanego powietrza.

Moc nominalna [kW]	11,2
Zakres obciążenia grzewczego [kW]	5,5-14
Sprawność cieplna [%]	75
Emisja CO (przy 13% O <sub>2</sub> ) [g/m <sup>3</sup> ]	0,507
Emisja pyłków [g/m <sup>3</sup> ]	0,037
Średnie zużycie paliwa [kg/h]	3,3
Zalecane polecynne kratki wylotowych [cm <sup>2</sup> ]	770-880
Zalecane polecynne kratki wlotowych [cm <sup>2</sup> ]	440-720
Wymiary szyby [mm]	540x390x295
Wymiary zewnętrzne [mm]	769x1273x514
Maksymalna długość polan [mm]	300
Średnica czopucha [mm]	160
Średnica dolotu [mm]	125
Waga [kg]	195
Współczynnik efektywności	99,8
Klasa energetyczna	A

### OPCJE DODATKOWE:

maskownica 4/4



## PRODUCT INFORMATION

A



### SPECIAL DESIGN

Depth of this inserts is only 35 cm, therefore they are recommended for shallow casings that save space.

### EASY INSTALLATION

Double adjustment of the feet height (smooth and step up to +14 cm).  
Cast iron out flue movable 360°.  
Possibility of changing the direction of door opening in S models.

### EASY TO OPERATE

Fireplace without grate allows cleaning with vacuum ash cleaner.  
Inserts available with a guillotine door.

### QUALITY

Insert made of high-quality P265GH boiler steel, which is resistant to continuous operation at high temperature. Reinforced door profile.  
New guillotine mechanism with service access.

### REPEATABILITY

Production use a modern machine park:  
welding robots, press brakes, laser cutters.

### ECOLOGY

Meet strict emission standards and the ECODESIGN directive, thanks to the use of afterburning system and two deflectors (steel and ceramic).

### MODERNITY

DEKOR printed glass as standard.

### SAFETY

The innovative ventilated handle protects against scalding.

### CONTROL

The built-in four-stage damper enables adjustment of the amount of air supplied

Nominal power [kW]	11,2
Heating load range [kW]	5,5-14
Thermal efficiency [%]	75
CO emission (by 13% O <sub>2</sub> ) [g/m <sup>3</sup> ]	0,507
Dust emission [g/m <sup>3</sup> ]	0,037
Average fuel consumption [kg/h]	3,3
Recommended active area of outlet grids [cm <sup>2</sup> ]	770-880
Recommended active area of inlet grids [cm <sup>2</sup> ]	440-720
Dimensions of the glass [mm]	540x390x295
External dimensions [mm]	769x1273x514
Maksimum log lenght [mm]	300
Flue diameter [mm]	160
Air intake diameter [mm]	125
Weight [kg]	195
Efficiency coefficient	99,8
Energy class	A

### ADDITIONAL OPTIONS:

masking frame 4/4

